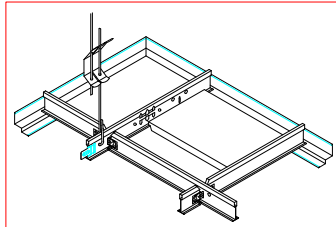
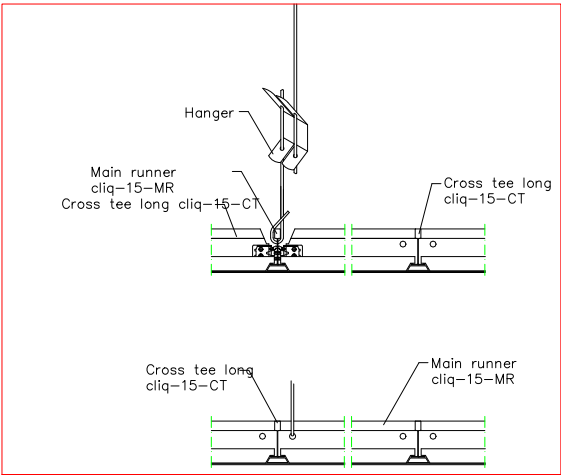
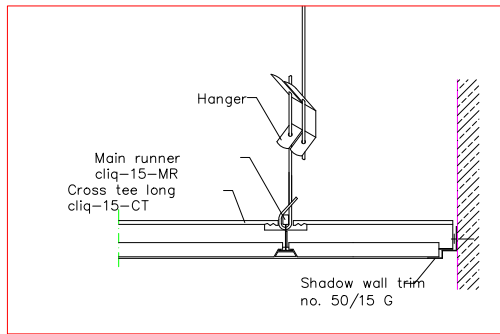


C:\Users\Henn Patrick\Desktop\CSRV5 15a cliq Längs-Querschnitt-Details_2004.dwg



Toleranzen sind der Werkanorm zu entnehmen		Masse in mm	Maßstab 1:8, 1:4, 1:2 (Gewicht)	
		Datum	Name	
		Erst./Bearb.	22.08.2011 Henn	
		Geprüft		
		Freigegeben		
		Gültig ab		
		ODENWALD Faserplattenwerk GmbH	Stücklisten-Nr.	
		D - 63912 Amorbach	Zeichnungs-Nr.	
0	-	Tel. ++49 (0) 9373/201-0 Fax. ++49 (0) 9373/201-111	S15a cliq.dwg Blatt 1	
Rev.	Änderung	Datum	Nam (Urspr.)	(Ers. f.:) (Ers. d.:)

System S 15a cliq
Longitudinal and cross section
Isometry and wall connection