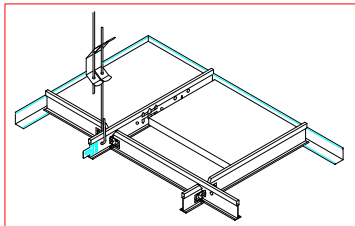
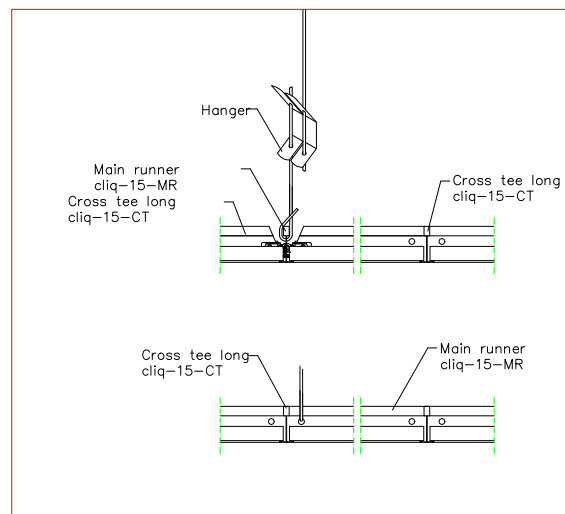
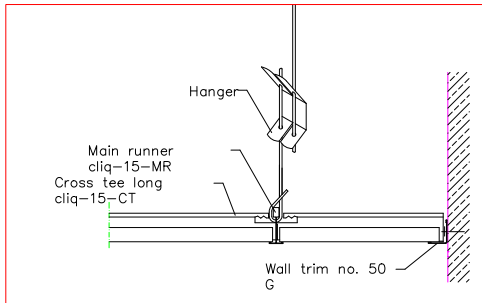


C:\Users\Henn Patrick\Desktop\CSRV5_15 cliq.dwg



Toleranzen sind der Norm zu entnehmen		Maße in mm		Maßstab 1:8, 1:4, 1:2 (Gewicht)	
		Datum	Name		
		Erst./Bearb.	22.08.2014	Henn	
		Geprüft			
		Freigegeben			
		Gültig ab			
		ODENWALD Faserplattenwerk GmbH		Stücklisten-Nr.	
		D - 63912 Amorbach		Zeichnungs-Nr.	
		Tel. ++49 (0) 9373/201-0 Fax. ++49 (0) 9373/201-111		S15 cliq.dwg 1	
0	-				
Rev.	Änderung	Datum	Nam.	(Urspr.)	(Ers. f.:) (Ers. d.:)

System S 15 cliq
 Longitudinal and cross section
 Isometry and wall connection